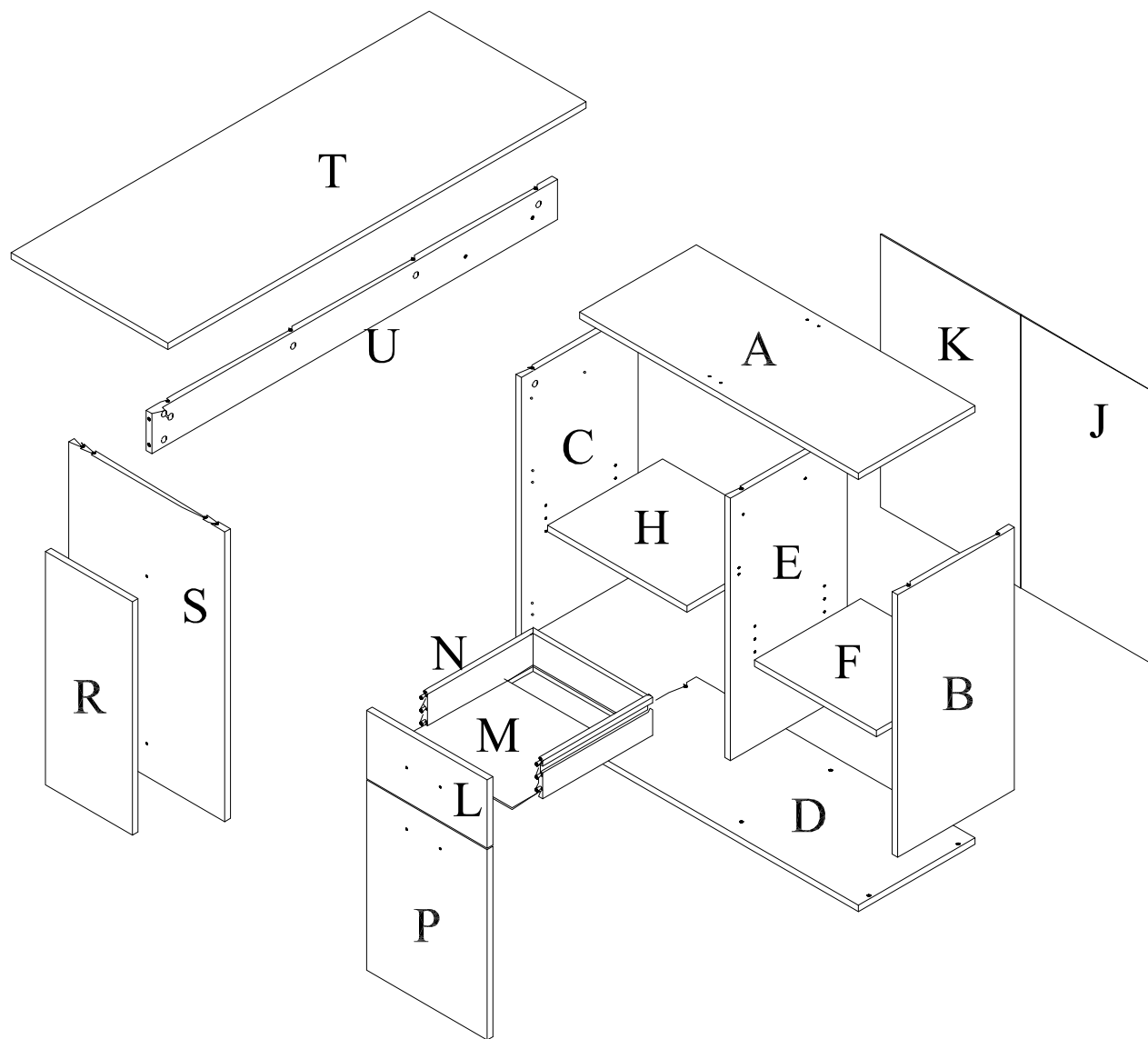
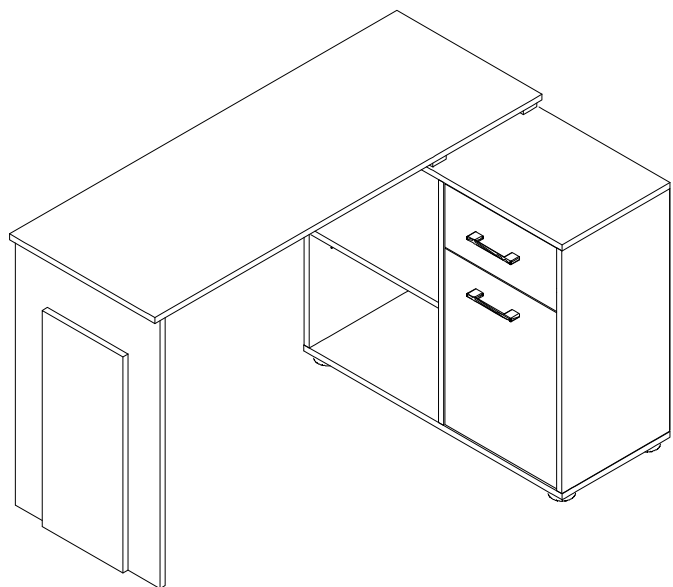
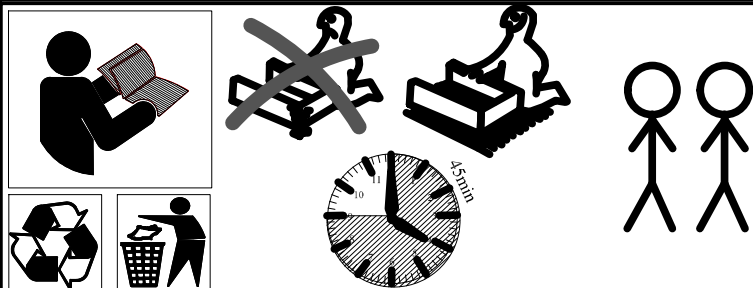
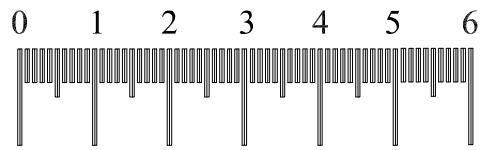


Asko 87

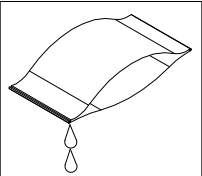
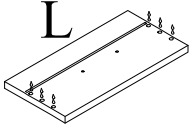
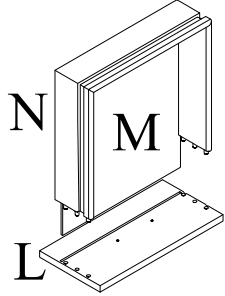
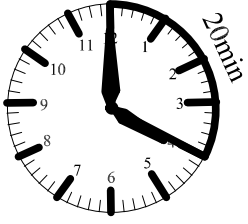




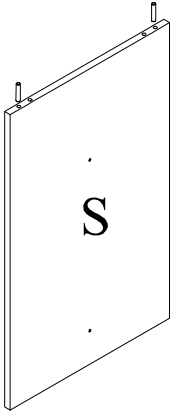
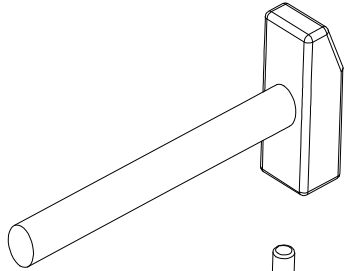
0013K	1x	0001K	2x	0018K	14x	0019K	14x	0054K	14x
		8x40							
0009K	8x	0005V	6x	0036K	2x	0014K	2x		
		7x50							
0001V	8x	0004V	4x	0002V	4x	0006K	2x	0020K	2x
4x16		4x30		3,5x16		M4x10			
0011K	1x	0008V	4x	0002K	2x	0003V	7x	0027K	1x
		4x45				3x16			
0018V	2x	0012V	2x	0060K	3x	0017U	2x		
3,5x12		4x30							
0061K	5x	0027K	2x	0024K	2x	0016K	25x		

1.)

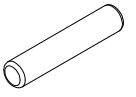
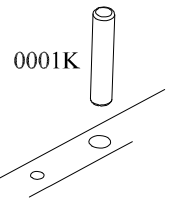
0011K	1x
-------	----

2.)

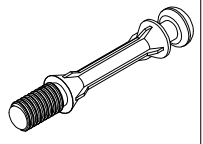
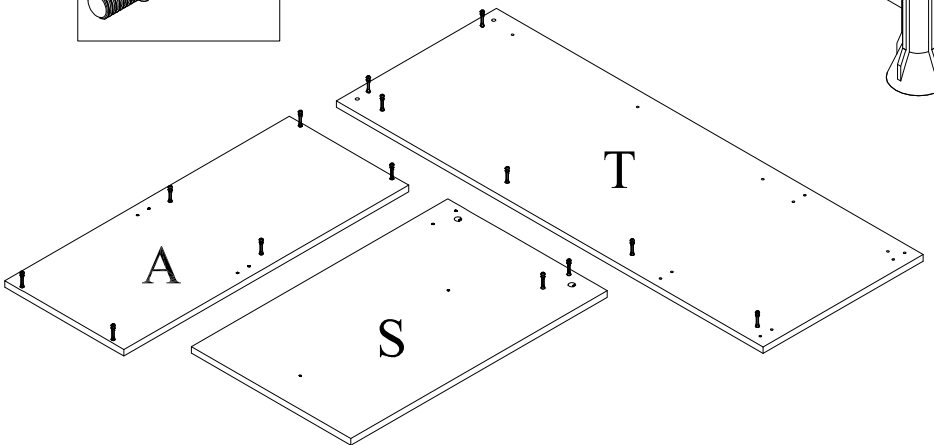
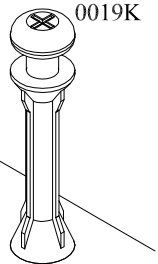
0001K	2x
-------	----

8x40

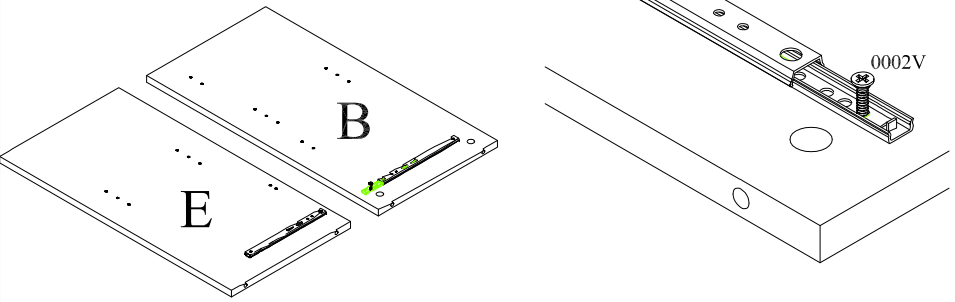
3.)

0019K	14x
-------	-----

4.)

0024K	2x	0002V	4x
-------	----	-------	----



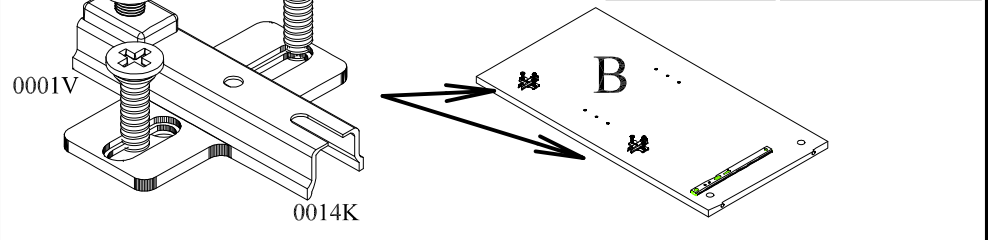
7.)

0001V	4x	0036K	2x
-------	----	-------	----



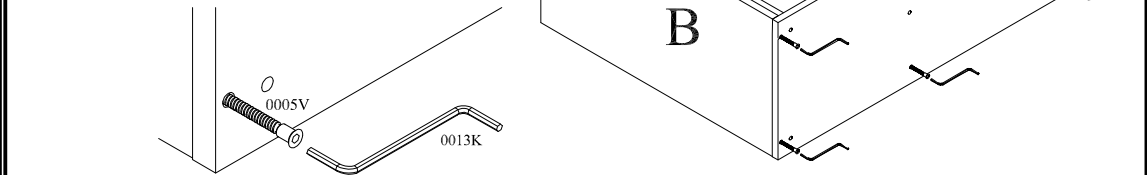
5.)

0001V	4x	0014K	2x
-------	----	-------	----



8.)

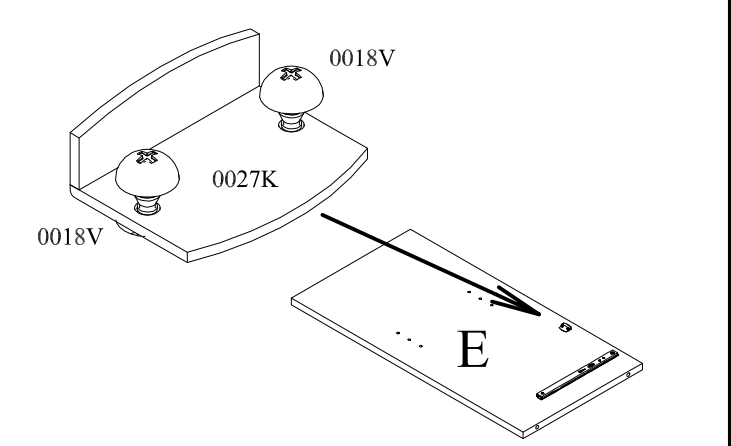
0013K	1x	0005V	6x
-------	----	-------	----



6.)

0018V	2x
-------	----

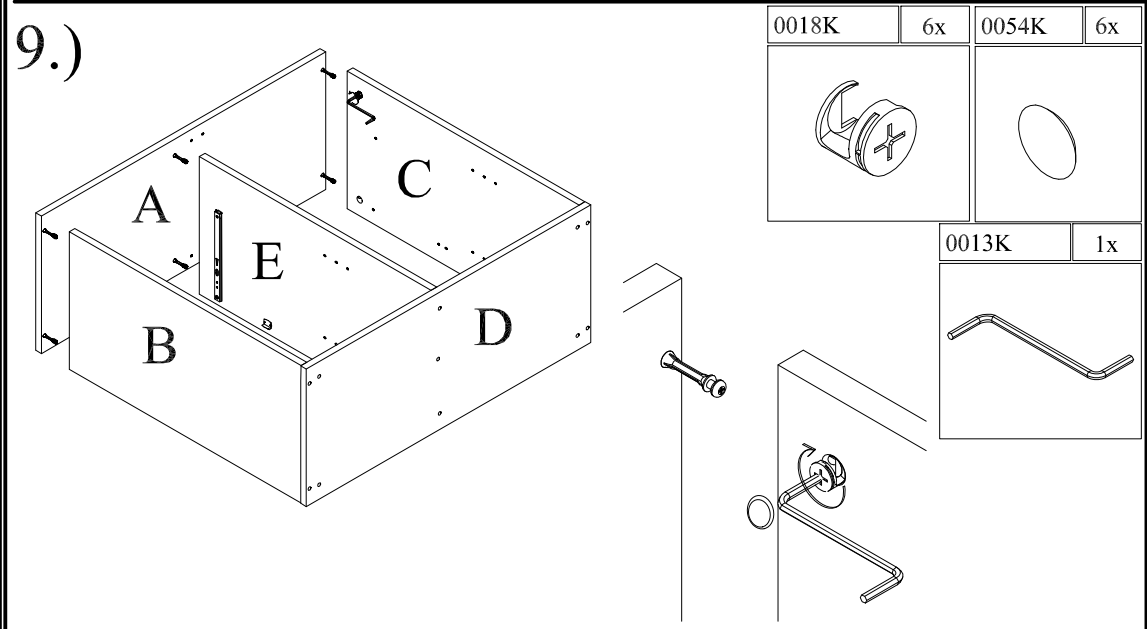
0027K	1x
-------	----



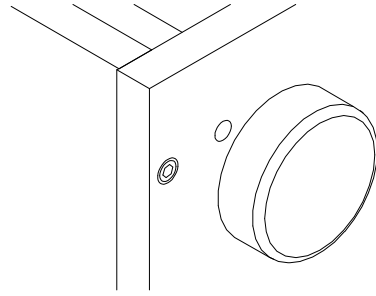
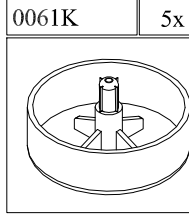
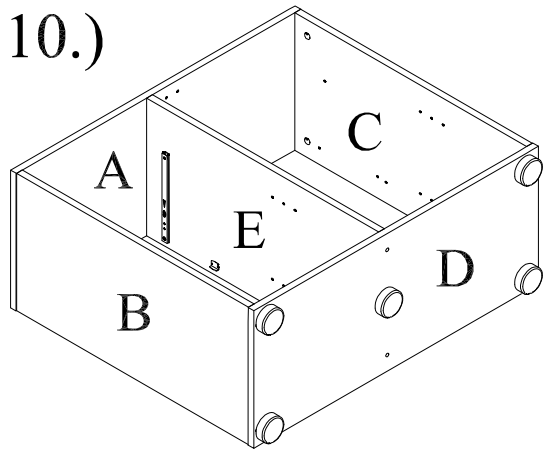
9.)

0018K	6x	0054K	6x
-------	----	-------	----

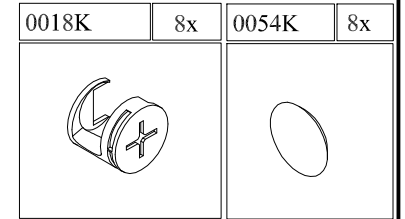
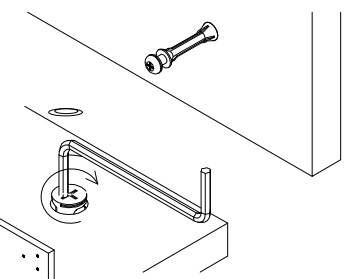
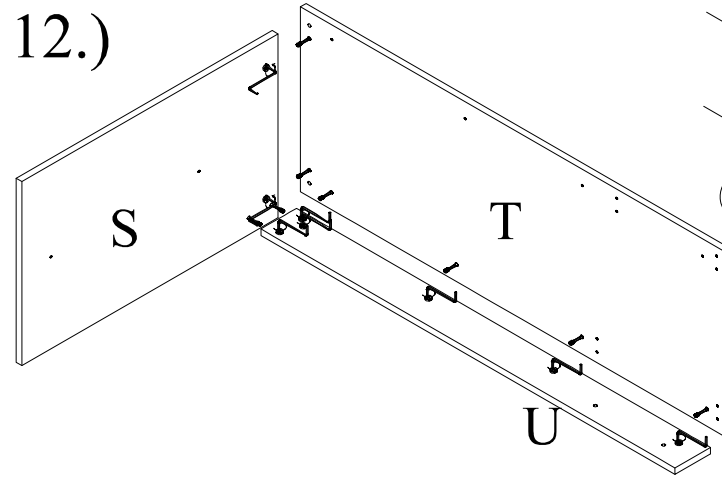
0013K	1x
-------	----



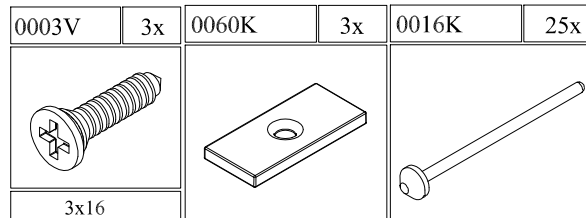
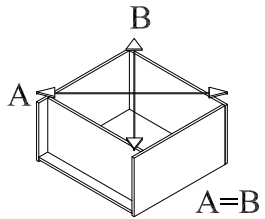
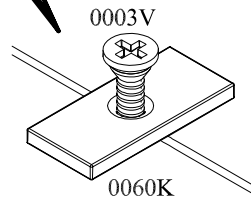
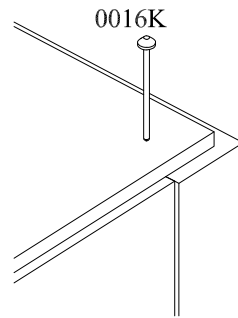
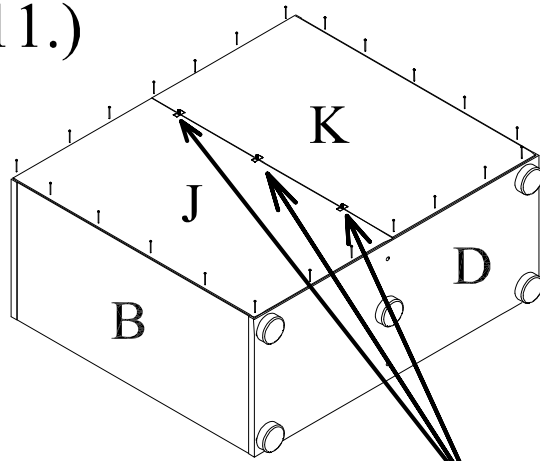
10.)



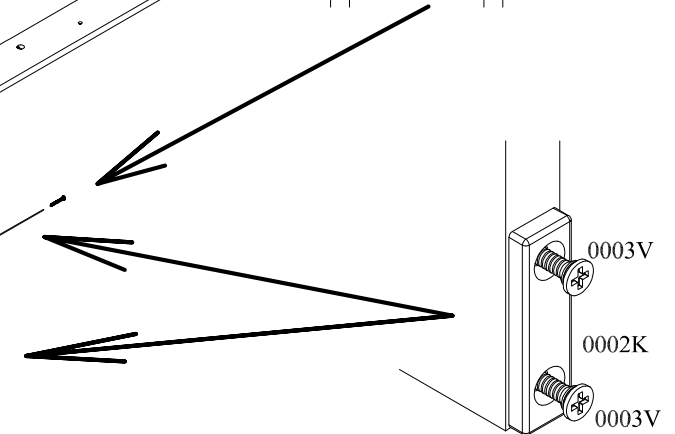
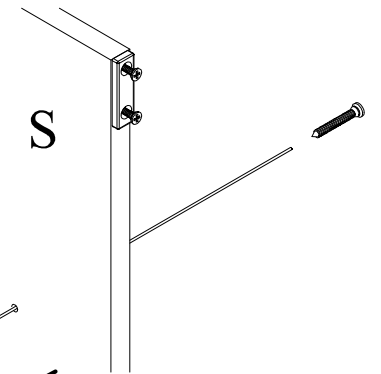
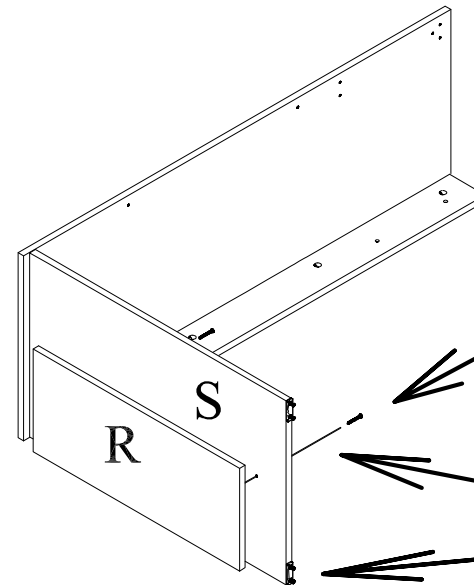
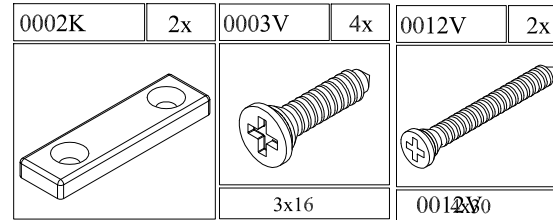
12.)



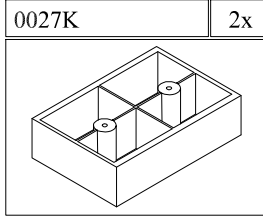
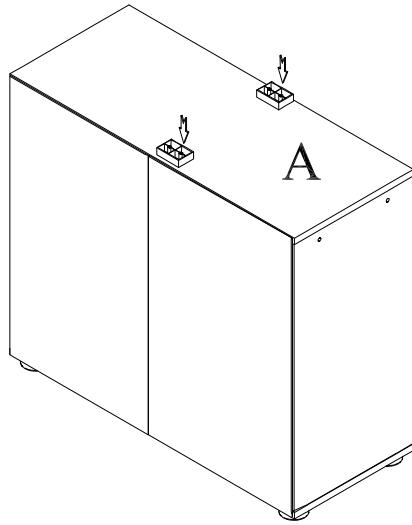
11.)



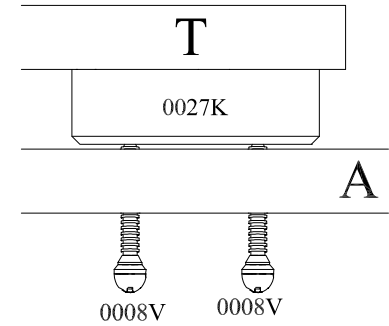
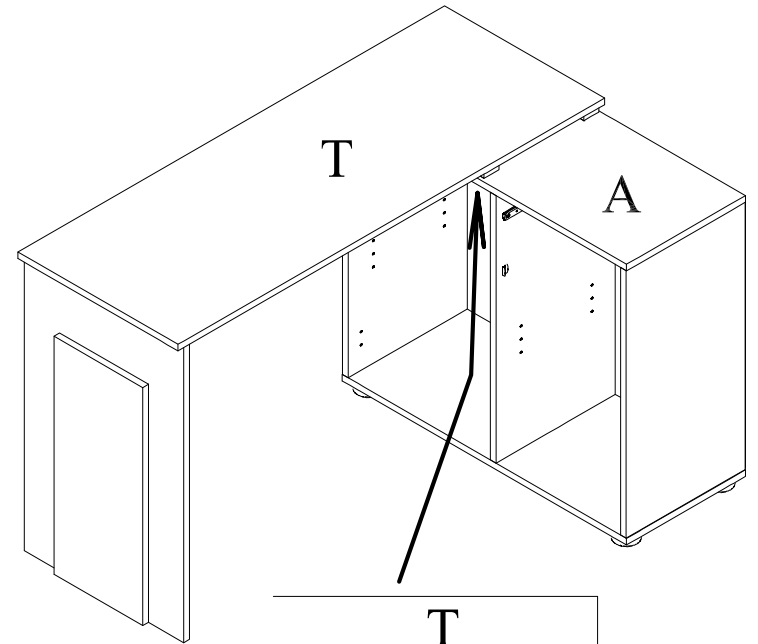
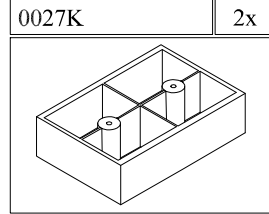
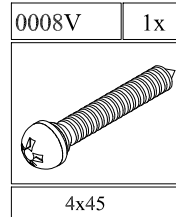
13.)



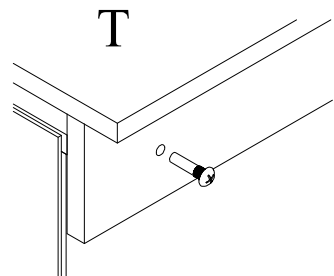
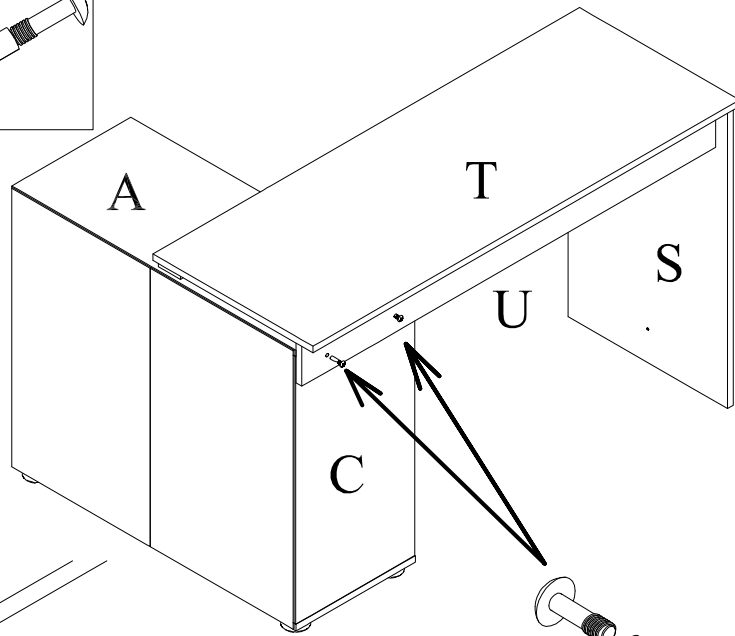
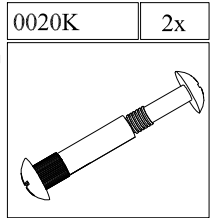
14.)



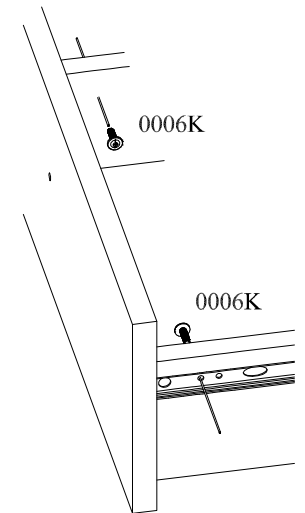
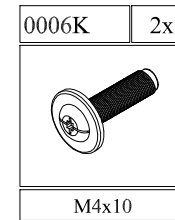
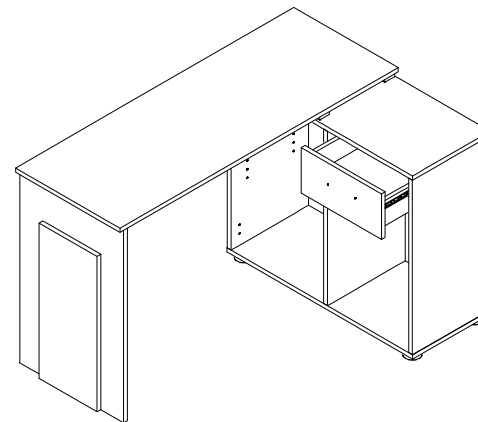
16.)



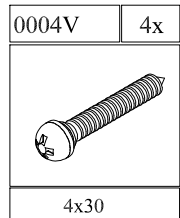
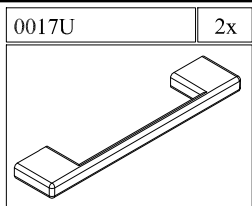
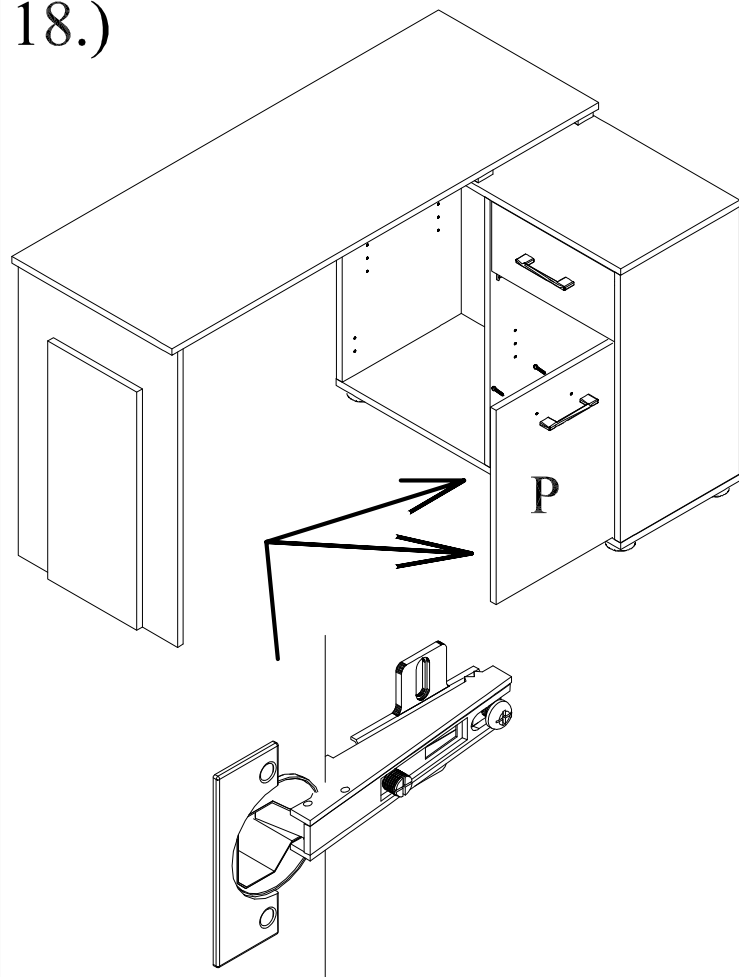
15.)



17.)



18.)



19.)

